

L-shaped grab bar made of seamless stainless steel AISI 304 pipe, with polished finish

Code G29JBL19 Series Polished steel

Net weight kg 1,39 Dimensions [WxDxH] mm 350x100x660

In use weight capacity Vertical kg 150

Use and installation info

Use Wall installation

Cleaning

Clean using pure water and home disinfectants which have been sufficiently diluted in water. Do not use abrasive detergents and trichloroethylene, oxygenated water or acetone-based solvents.

Fasteners Not included with the product

Ponte Giulio suggest to use fasteners suitable to the wall characteristics on which the product will be installed.

Packaging information

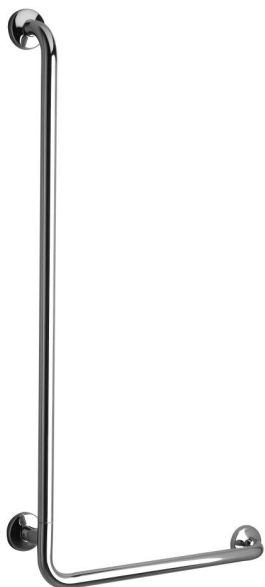
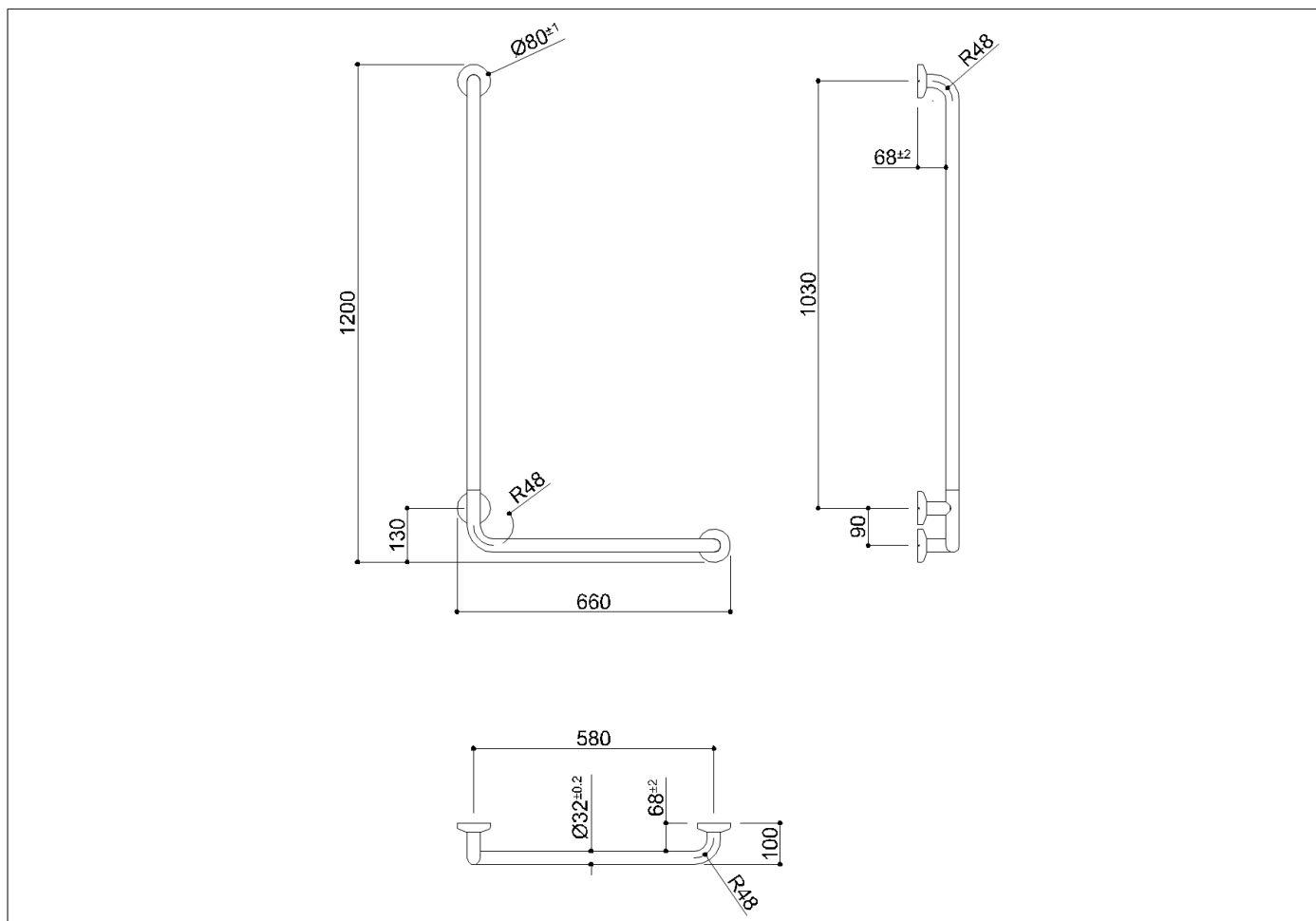
Type of package Nylon bag in cardboard packaging

Dimensions [WxDxH] mm Weight kg

Available colours

N2 Glossy





Sostegno di sicurezza ad angolo 90°, realizzato con tubo di acciaio inox AISI 304 con finiture lucide

Codice G29JBL20 Linea **Acciaio inox lucido**

Peso netto kg 3,2 Dimensioni [LxPxH] mm 660x100x1200

Tenuta a carico in uso Verticale kg 150

Informazioni sull'uso e l'installazione

Impiego Installazione a parete

Pulizia

Detergere con acqua a reazione neutra e con soluzioni disinfettanti per uso domestico opportunamente diluiti. Non usare detersivi abrasivi e solventi organici a base di acetone, trielina, acqua ossigenata.

Elementi di fissaggio Non inclusi con il prodotto

Ponte Giulio raccomanda di usare viti e tasselli adeguati alle caratteristiche del muro sul quale verrà installato il prodotto

Informazioni sulla confezione

Tipo confezione Busta in nylon in scatola di cartone

Dimensioni [LxPxH] mm *Peso lordo kg*

Colori disponibili

N2 Neutro Lucido

